



Servoscară ISCHIA

pentru mobilitatea și confortul transportului de persoane pe scări, acasă.

Confortabil și ușor de folosit.



Special creat pentru a da **libertate de mișcare acasă**. ISCHIA este special conceput pentru scările drepte, într-o apă. Este *aerodinamic, confortabil și robust*, ocupând cât mai puțin spațiu.

ISCHIA este o **soluție compactă și de încredere** pentru a urca și coborâ scările ușor și în siguranță. design, are și un design atractiv.



Ușor de folosit. Maneta de pe brat permite **controlul direct al scaunului, prin mișcări simple**, iar **scaunul pivotant** oferă un mod lejer de așezare și ridicare din scaun. **Telecomanda** permite chemarea scaunului la nivelul dorit.

Dimensiuni minime. Flexibil și compact, scaunul ISCHIA se integrează în spațiul casei, și se livrează împreună cu ghidul de pliere. **Se montează și se deplasează pe o singură șină**, pe o parte a scării.



Sisteme de siguranță. Noul scaun Ischia cu design ergonomic se datorează celor peste 30 de ani de experiență VIMEC în domeniul servoscărilor. Comenzile sunt integrate în mâner împreună cu *butonul de urgență*. În plus, au fost integrați senzori împotriva șocurilor și a lovirii, astfel că, în momentul în care senzorul simte un *obstacol pe scară*, *scaunul se oprește automat*. De asemenea, scaunul include *centură de siguranță* dotată cu sistem de retragere automat.

Confort. Scaunul permite *reglarea distanței dintre brațe și reglarea înălțimii spătarului*. *Pernele căptușite* din șezut și spătar sunt *lavabile*. Încă un plus îl reprezintă faptul că odată ajuns la destinație, *scaunul se rotește* pentru a permite așezarea sau ridicarea utilizatorului cât mai ușoară și confortabilă.



Mâner pentru rotirea scaunului. Acces rapid, așezat la îndemână.



Controlul direcției și buton de urgență.



Suport pentru picioare antiderapantă și margini de siguranță



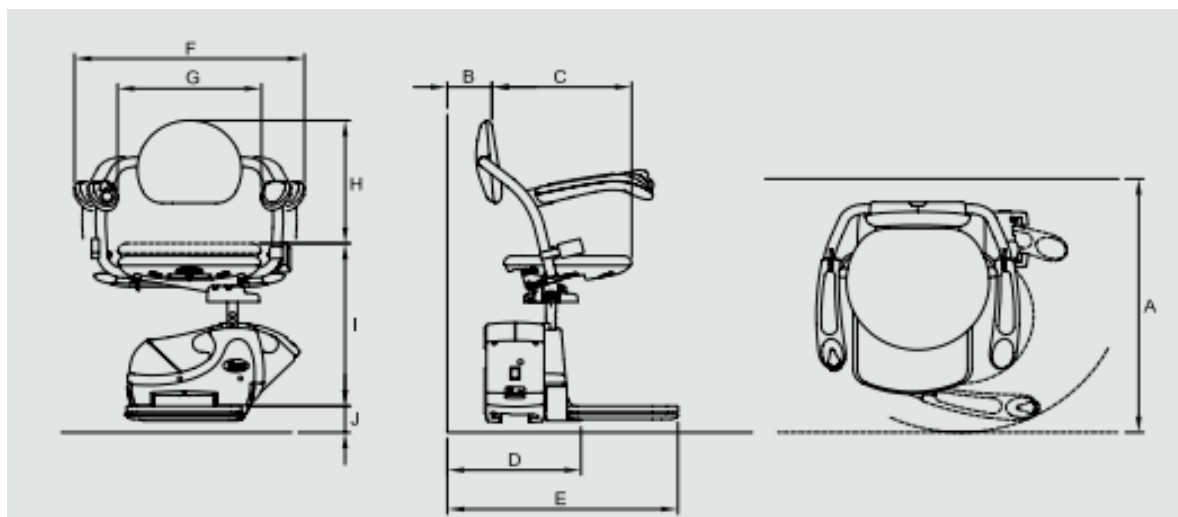
Telecomandă

Atenția la detalii:

- ✓ Controlul direcției: ușor de manevrat;
- ✓ Scaun pivotant pentru așezare și ridicare ușoară și confortabilă;
- ✓ Telecomandă pentru chemarea scaunului la nivelul dorit;
- ✓ Plecare și oprire lină, fără zdruncinături;
- ✓ Senzori de proximitate: în cazul în care sunt obstacole pe scară scaunul se oprește automat;
- ✓ Brațe reglabile pe lățime și șezut reglabil pe înălțime.

Detalii tehnice:

| | |
|--|--------------|
| A: Raza de viraj (min ÷ max) | 730 ÷ 760 mm |
| B: Distanța dintre spătar și perete | 60 ÷ 70 mm |
| C: Adâncimea șezutului | 415 mm |
| D: Dimensiuni cu suportul pentru picioare pliat (min ÷ max) | 320 ÷ 330 mm |
| E: Dimensiuni cu suportul pentru picioare deschis (min ÷ max) | 607 ÷ 617 mm |
| F: Distanța exterioară dintre brațe (min ÷ max) | 600 ÷ 660 mm |
| G: Distanța interioară dintre brațe (min ÷ max) | 427 ÷ 487 mm |
| H: Înălțimea spătarului | 423 mm |
| I: Înălțimea dintre suportul pentru picioare până la șezut (min ÷ max) | 410 ÷ 510 mm |
| J: Distanța minimă dintre suportul pentru picioare și podea | 50 mm |
| Dimensiunea totală a șinei (cale de rulare) pe scară (min ÷ max) | 190 ÷ 200 mm |
| Dimensiunea minimă a șinei (cale de rulare) în zona de parcare la etaj (min ÷ max) | 150 mm |
| Lățimea minimă a scării | 750 – 780 mm |
| Inclinare maximă a scării | 50° |
| Sarcină maximă | 120 kg |
| Viteză | 7 m / min |
| Tensiunea de alimentare a acumulatorului | 24 V cc |
| Alimentare la rețeaua de energie | 240 V |
| Curent nominal | 1 [A] |
| Consum | 0,4 Kw |



Pentru mai multe informații și comenzi vă stăm cu plăcere la dispoziție:

Echipa MULTILIFT SYSTEMS,

Telefon 0734 091 371 ; E-mail: info@multiliftsystems.ro .